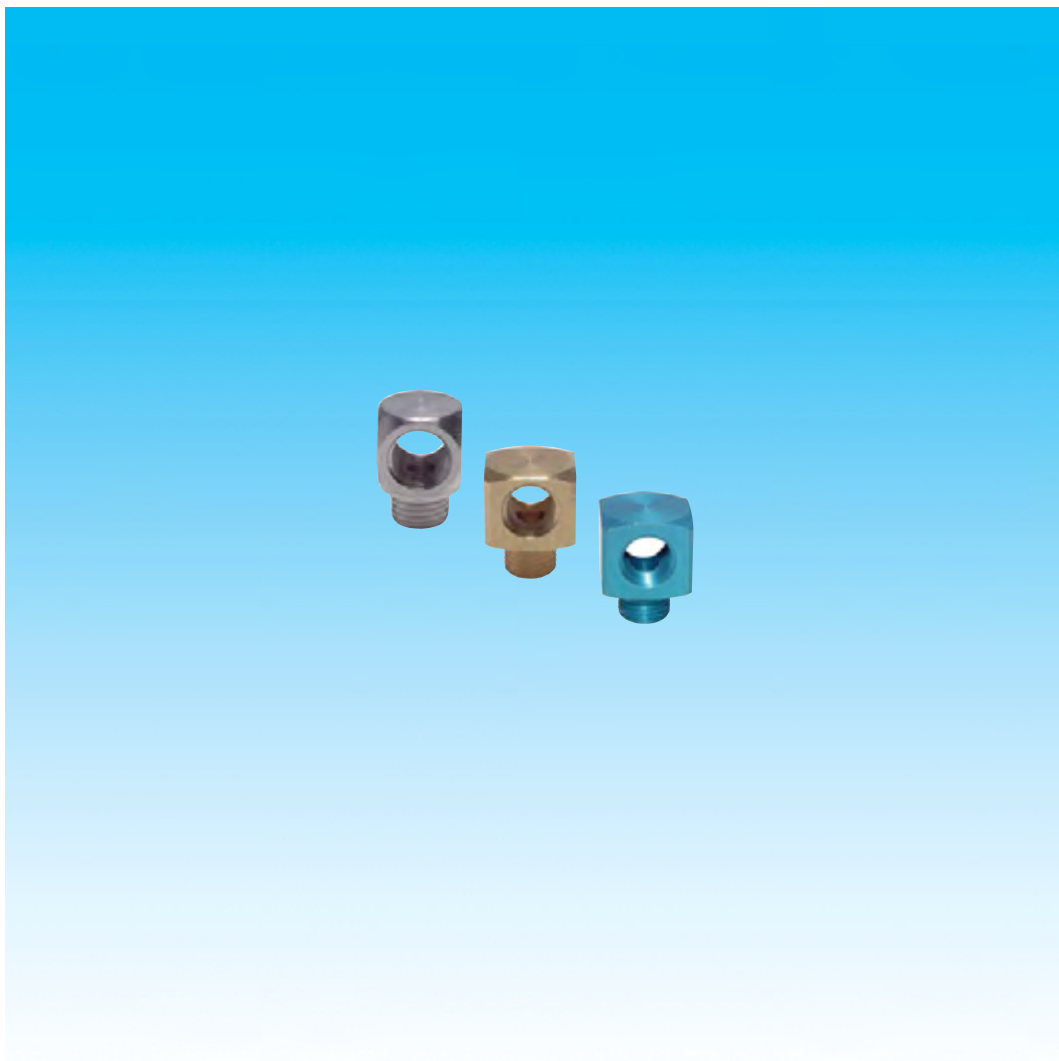


Dokumentation

T-Anschlüsse, PN 16 ***- Typ FR ... MSV, FR ... MS, FR ... A -***



1. Inhalt

- 2. Artikelnummern und technische Daten]
- 3. Abmessungen]

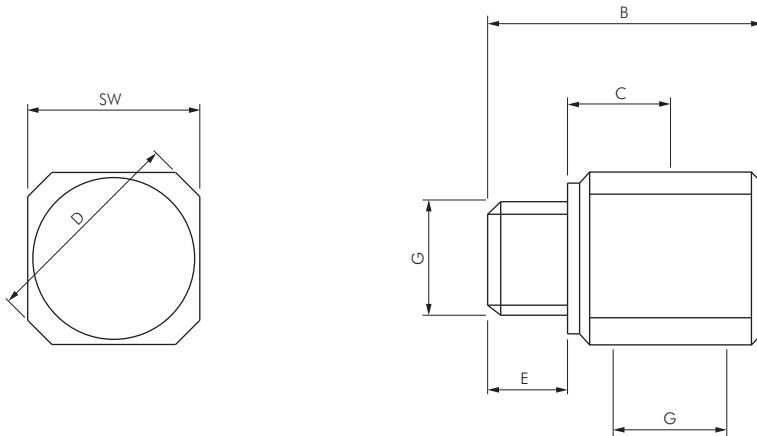
2. Artikelnummern und technische Daten

T-Anschlüsse			PN 16	
MS vernickelt	Messing	Aluminium	Gewinde außen	Gewinde innen
FR 50 MSV	FR 50 MS	FR 50 A	M 5	2 x M 5
FR 18 MSV	FR 18 MS	FR 18 A	G 1/8"	2 x G 1/8"
FR 14 MSV	FR 14 MS	FR 14 A	G 1/4"	2 x G 1/4"
FR 38 MSV	FR 38 MS	FR 38 A	G 3/8"	2 x G 3/8"
---	---	FR 12 A	G 1/2"	2 x G 1/2"



3. Abmessungen

FR ... A



Typ	G	B	C	D	E	SW
FR 50 A	M 5	15,0	5,5	12,5	5	10
FR 18 A	G 1/8"	24,0	9,0	20,0	7	15
FR 14 A	G 1/4"	30,0	11,0	28,5	10	22
FR 38 A	G 3/8"	33,0	12,5	35,0	10	27
FR 12 A	G 1/2"	41,5	16,0	46,0	12	36