

Druckregler - Multifix



Druckregler mit durchg. Druckversorgung - Multifix

bis 8500 l/min¹⁾

Eingangsdruck: 16 bar (Baureihe 0: bei Verwendung von Koppelpaket max. 12 bar)

Schalttafelgewinde: Baureihe 0 & 1: M 30x1,5, Baureihe 2: M 50x1,5

Lieferumfang: Druckregler einschließlich Manometer (Baureihe 0 & 1: 40 mm (G 1/8"), Baureihe 2: 50 mm (G 1/4"))

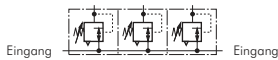
ATEX: Betriebsmittel ohne eigene potentielle Zündquelle in Anlehnung an Richtlinie 2014/34/EU (nicht E11-Schließung)

Optional: abschließbar durch Zylinderschloss -K, abschließbar durch Zylinderschloss mit E 11-Schließung** -KE11

Vorteile: • Durch Verblockung mehrerer Regler können über eine Druckversorgung mehrere Druckluftkreise mit unabhängig regelbaren Drücken versorgt werden. Der Druckluftabgang ist gegenüber dem Manometer angeordnet (Baureihe 0 & 1: G 1/4", Baureihe 2: G 1/2")



Montagebeispiel für Dreierverkopplung Ausgänge mit verschiedenen Drücken



| Typ | Gewinde | Druckregelbereich | Manometeranzeige |
|--|---------|-------------------|------------------|
| Baureihe 0, Durchfluss 1700 l/min¹⁾ (Abmessungen: H = 84, H1 = 62, L = 40) | | | |
| RB 014* | G 1/4" | 0,5 - 10 bar | 0 - 16 bar |
| RB 014-3 | G 1/4" | 0,1 - 3 bar | 0 - 4 bar |
| RB 014-6 | G 1/4" | 0,2 - 6 bar | 0 - 10 bar |
| Baureihe 1, Durchfluss 2250 l/min¹⁾ (Abmessungen: H = 94, H1 = 67, L = 48) | | | |
| RB 14* | G 1/4" | 0,5 - 10 bar | 0 - 16 bar |
| RB 14-3 | G 1/4" | 0,1 - 3 bar | 0 - 4 bar |
| RB 14-6 | G 1/4" | 0,2 - 6 bar | 0 - 10 bar |
| RB 14-16 | G 1/4" | 0,5 - 16 bar | 0 - 25 bar |
| RB 38* | G 3/8" | 0,5 - 10 bar | 0 - 16 bar |
| RB 38-3 | G 3/8" | 0,1 - 3 bar | 0 - 4 bar |
| RB 38-6 | G 3/8" | 0,2 - 6 bar | 0 - 10 bar |
| RB 38-16 | G 3/8" | 0,5 - 16 bar | 0 - 25 bar |
| Baureihe 2, Durchfluss 8500 l/min¹⁾ (Abmessungen: H = 135, H1 = 100, L = 69) | | | |
| RB 12* | G 1/2" | 0,5 - 10 bar | 0 - 16 bar |
| RB 12-3 | G 1/2" | 0,1 - 3 bar | 0 - 4 bar |
| RB 12-6 | G 1/2" | 0,2 - 6 bar | 0 - 10 bar |
| RB 12-16 | G 1/2" | 0,5 - 16 bar | 0 - 25 bar |

| Befestigungswinkel | Koppelpaket |
|--------------------|-------------|
| W 0 oder MW 1 | KP 0 |
| W 0 oder MW 1 | KP 0 |
| W 0 oder MW 1 | KP 0 |
| W 1 oder MW 1 | KP 1 |
| W 1 oder MW 1 | KP 1 |
| W 1 oder MW 1 | KP 1 |
| W 1 oder MW 1 | KP 1 |
| W 1 oder MW 1 | KP 1 |
| W 1 oder MW 1 | KP 1 |
| W 1 oder MW 1 | KP 1 |
| W 1 oder MW 1 | KP 1 |
| W 2 oder MW 2 | KP 2 |
| W 2 oder MW 2 | KP 2 |
| W 2 oder MW 2 | KP 2 |
| W 2 oder MW 2 | KP 2 |

* Standardbaureihe, bitte bevorzugt einsetzen, da Druckregelbereich universell einsetzbar, ** Volkswagen-Schließung (wird ohne Schlüssel geliefert). 1) gemessen bei P₁ = 10 bar, P₂ = 6,3 bar und 1 bar Druckabfall

Bestellbeispiel: RB 014 **

Standardtyp

Kennzeichen der Optionen:

abschließbar-K
abschließbar mit E 11-Schließung** -KE11

Druckregler, ferngesteuert (Volumenbooster) - Multifix

bis 17500 l/min¹⁾

Anwendung: Ferngesteuerte Druckregler werden eingesetzt, wenn Druckregler an unzugänglichen Stellen (z.B. im Gefahren- oder Deckenbereich) eingesetzt werden müssen. Die Einstellung erfolgt durch einen beliebig platzierbaren Pilotdruckregler. Der geregelte Druck entspricht dem Druck, der an der Fernsteuerbohrung anliegt.

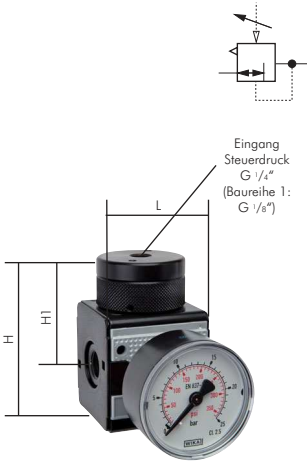
Werkstoffe: Körper: Zink Druckguss Z410 (Baur. 5: Aluminium), Deckel oben: Messing, Membrane und Dichtungen: NBR

Eigenluftverbrauch: Baureihe 1 & 2: keiner, Baureihe 4: max. 1,5 l/min., Baureihe 5: max. 0,5 l/min.

Lieferumfang: Druckregler einschließlich 50 mm Manometer

ATEX: Betriebsmittel ohne eigene potentielle Zündquelle in Anlehnung an Richtlinie 2014/34/EU (nicht Baureihe 4)

Vorteile: • Ferngesteuerte Druckregelung durch einen Pilotregler (bei Verwendung eines Präzisionsdruckreglers mit Feedbackanschluss als Pilot ist eine sehr genaue Druckeinstellung möglich).



Eingang Steuerdruck G 1/4" (Baureihe 1: G 1/8")

| Typ | Gewinde | Druckregelbereich (Manometer) | H | H1 | L |
|---|---------|-------------------------------|-----|----|-----|
| Baureihe 1, Durchfluss 2100 l/min¹⁾, Eingangsdruck max. 16 bar | | | | | |
| RF 14 | G 1/4" | 0,5 - 16 bar (0-25 bar) | 69 | 42 | 48 |
| Baureihe 2, Durchfluss 8700 l/min¹⁾, Eingangsdruck max. 16 bar | | | | | |
| RF 12 | G 1/2" | 0,5 - 16 bar (0-25 bar) | 94 | 58 | 69 |
| RF 34 | G 3/4" | 0,5 - 16 bar (0-25 bar) | 94 | 58 | 69 |
| Baureihe 4, Durchfluss 12000 l/min¹⁾, Eingangsdruck max. 16 bar | | | | | |
| RF 344 | G 3/4" | 0,5 - 16 bar (0-25 bar) | 141 | 88 | 85 |
| RF 104 | G 1" | 0,5 - 16 bar (0-25 bar) | 141 | 88 | 85 |
| Baureihe 5, Durchfluss 17500 l/min¹⁾, Eingangsdruck max. 16 bar | | | | | |
| RF 345 | G 3/4" | 0,5 - 16 bar (0-25 bar) | 113 | 61 | 100 |
| RF 10 | G 1" | 0,5 - 16 bar (0-25 bar) | 113 | 61 | 100 |

| Befestigungswinkel | Koppelpaket |
|--------------------|-------------|
| W 1 | KP 1 |
| W 2 | KP 2 |
| W 2 | KP 2 |
| W 4 | KP 4 |
| W 4 | KP 4 |
| W 5 | KP 5 |
| W 5 | KP 5 |

1) gemessen bei P₁ = 10 bar, P₂ = 6,3 bar und 1 bar Druckabfall

FESTO
Wartungsgeräte finden Sie in unserem [Online-Shop](#)

Multi-Link-Verteilersysteme ab Seite 293 **EJN**

Steckanschlüsse Ø 3 - 32 mm ab Seite 46

Volumenbooster ab Seite 603

Druckregler auf Seite 603

Alle Angaben verstehen sich als unverbindliche Richtwerte! Für nicht schriftlich bestätigte Datenauswahl übernehmen wir keine Haftung. Druckangaben beziehen sich, soweit nicht anders angegeben, auf Flüssigkeiten der Gruppe II bei +20°C.